

Modello 4045R

PIATTAFORME AEREE A PANTOGRAFO

PIÙ ECONOMICO

- Riduzione del costo totale di proprietà

PIÙ PRODUTTIVO

- Efficienza superiore grazie alle batterie opzionali AGM
- Cicli di lavoro migliorati

PIÙ VERSATILE

- Le dimensioni compatte e la precisione di posizionamento sia in traslazione che in sollevamento consentono l'accesso a un maggior numero di luoghi

DESIGN INTELLIGENTE

- Ottimizzazione del semplice sistema di protezione dalle buche attivo
- Accesso ai componenti senza precedenti
- Componenti interamente in acciaio, come piattaforma e vani di servizio



Caratteristiche standard

- Comandi proporzionali
- Spia di stato batteria
- Cavo AC con cavo del quadro comandi spiralato
- Allarmi movimento
- Caricabatterie universale multifunzione da 27 amp
- Avvisatore acustico
- Contatore
- Allarme e spia d'inclinazione
- Punti di attacco funi
- Console del quadro comandi rimovibile
- Perni nichelati
- Boccole del braccio pantografo esenti da lubrificazione
- Puntelli di manutenzione del pantografo
- Sistema di protezione dalle buche attivo
- Punti di ancoraggio e sollevamento
- Cavità per elevatore a forche
- Estensione piattaforma con azionamento a pedale 36 in. (91 cm)
- Cofani in acciaio sollevabili
- Finestra a inclinazione variabile
- Sistema di discesa manuale
- Piattaforma in acciaio con antisdrucolo
- Perni di sterzaggio esenti da lubrificazione
- Porta analizzatore per diagnostica
- Freno dinamico
- Scala a pioli rimovibile
- Cancelli a chiusura automatica

Specifiche standard

- Batterie
- Caricabatterie
- Trazione
- Capacità serbatoio idraulico
- Pompa serbatoio idraulico
- Dimensioni/tipo pneumatici (anti-traccia)
- Freni
- 4 batterie x12V 150A/hr
- Ad alta frequenza da 27 amp
- Ruota anteriore idraulica
- 30 L
- A ingranaggi, cilindrata fissa
- 406 x 127 mm
- Frizione multidisco

Accessori e opzioni

- Lampeggiante arancione
- 4 batterie AGM 12V 150A/hr
- Display MDI (terra)
- Pacchetto anti-vandalismo per comandi a terra e console di comando della piattaforma
- Caricabatterie ad alte prestazioni Eagle
- Inverter 1,000W-AC
- Allarme rumore ambientale

Modello 4045R

PIATTAFORME AEREE A PANTOGRAFO

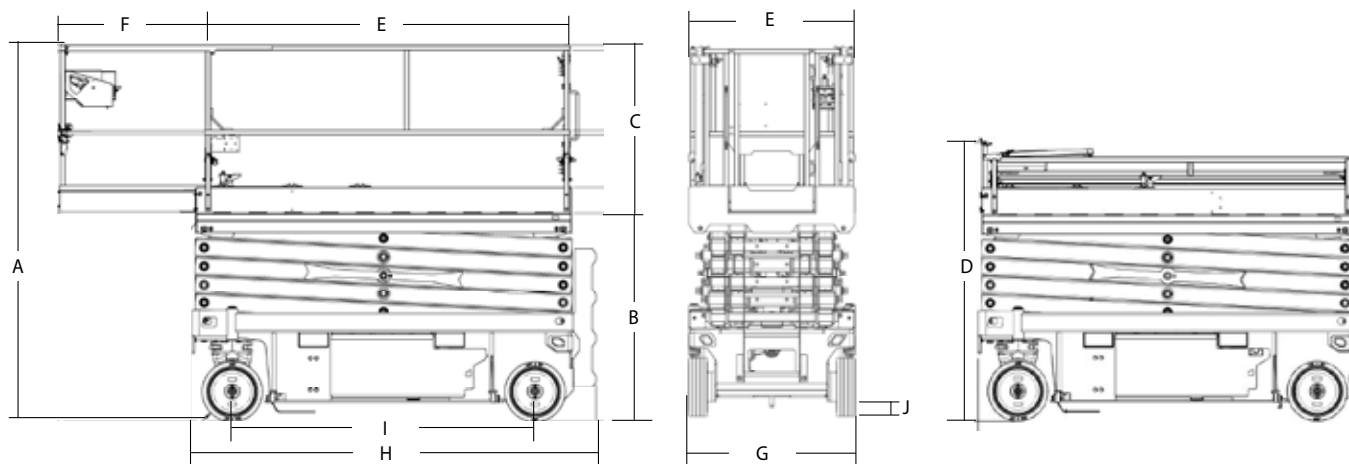
Prestazioni

• Altezza di lavoro	13,96 m
A. Altezza di stivaggio	2,55 m
B. Altezza piattaforma - Abbassata	1,4 m
C. Altezza pensilina piattaforma	1,13 m
D. Altezza a riposo (ripiegato)	1,92 m
E. Dim. interne piattaforma (largh. x lungh.)	1,05 m x 2,43 m
F. Estensione piattaforma	0,91 m
G. Larghezza totale	1,14 m
H. Lunghezza totale ²	2,71 m
I. Interasse	2,03 m
J. Luce da terra (centro della macchina)	12,6 cm
• Capacità piattaforma – Interno	2 /350 kg
• Capacità piattaforma – Esterno	1 /250 kg
• Portata estensione piattaforma	113 kg
• Tempo di salita/discesa	68/41 sec.
• Altezza massima in marcia – Interno	11,96 m
• Altezza massima in marcia – Esterno	8,74 m
• Peso della macchina ¹	3.175 kg
• Massima pressione esercitata al suolo	9,00 kg/cm ²
• Velocità di spostamento – Abbassata	3,22 km/h
• Velocità di spostamento – Sollevata	0,8 km/h
• Pendenza superabile	25%
• Raggio di sterzata - interno	0,0 m
• Raggio di sterzata - esterno	2,54 m
• Pneumatici (solidi anti-traccia)	406 x 127
• Freni Idraulici	Idraulica
• Trazione (nominale)	Idraulica
• Batterie	4x 12V 150 A/hr
• Caricabatterie (120/240V -50/60Hz)	24v à 27 Amp autom.
• Motore pompa	4,5 kW
• Impianto idraulico	30 l



1 Il peso e/o le dimensioni potrebbero essere maggiori a seconda delle opzioni o degli standard applicati nei vari paesi.
2 Scala inclusa, escludendo la scala 2,56 m

Dimensioni



IMPORTANTE

JLG è costantemente impegnata nella ricerca e nello sviluppo di prodotti e si riserva il diritto di applicare modifiche senza preavviso. Tutti i dati in questo documento sono indicativi. Alcune opzioni o standard nazionali possono aumentare il peso. Le specifiche possono variare per soddisfare gli standard nazionali o in seguito all'aggiunta di parti opzionali.

JLG®

JLG Industries (Italia) s.r.l.

Via Po, 22
20010 Pregnana Milanese - MI -
Italia
Phone: +39 02 9359 5210
www.jlg.com

Una società della
Oshkosh Corporation

In virtù dei continui miglioramenti del prodotto, JLG Industries si riserva il diritto di applicare specifiche e/o modifiche all'apparecchiatura senza preavviso.